



## A-Frame Tent T/C 4

Made In Vietnam

Landwell, Inc.

Aoyama Crystal Building, 7F 3-5-12 Kitaaooyama

Minato-ku Tokyo 107.0061

TEL 03-6432-9550

## 取り扱い・組み立て説明書



**この取り扱い説明書は大切に保管してください。**

この度はチャムス製品をお買い上げいただき誠にありがとうございました。

設営の際は水はけが良く、出来るだけ平らな場所を選んでください。

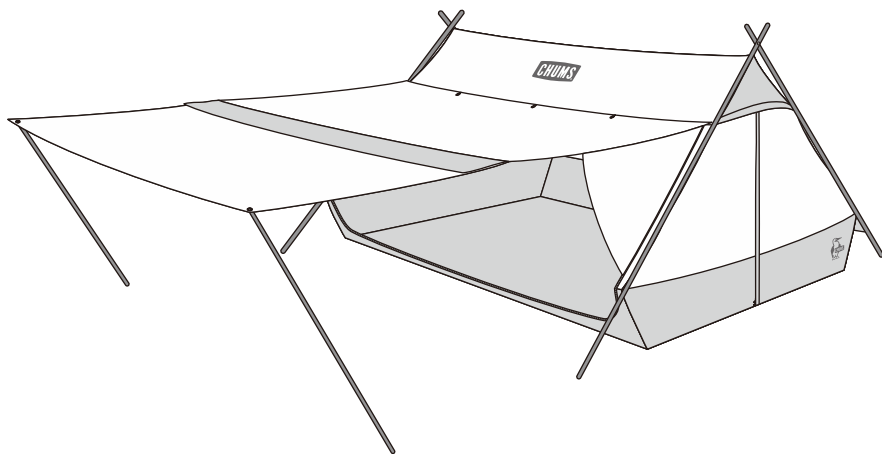
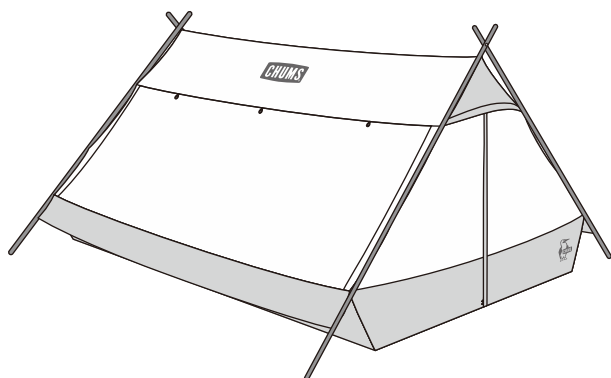
また、石や木の枝等、テントを傷つける恐れのあるものは、あらかじめ取り除き、整地してから設営してください。

# セット内容・各部名称

《セット内容》 お出かけになる前に一度、パーツ等の不足がないかご確認ください。

・本体	1張	・スチールペグ	26本
・メインポール	2セット(2本1セット)	・ガイロープ短(グレー)	4本
・サブポール	2本	・ガイロープ中(白)	8本
・収納袋(本体用)	1個	・ガイロープ長(ベージュ)	2本
・収納袋(ポール用)	1個	(ダブルロープ)	

《各部名称》



# 組み立て・使用上の注意及び禁止事項



## 危険

この警告を無視して誤った組み立て方や使い方をすると、人が死亡、または重傷を負う事故が想定される内容を表しています。

- テント内での火気の使用は大変危険です。一酸化炭素中毒等、生命をおびやかす恐れがありますので、絶対におやめください。
- 台風、暴風雨、落雷等の異常気象の際は危険ですのでテントの使用はお避けください。
- 河原の中洲や崖下などの増水、落石の危険のある場所でテントを設営しないでください。



この注意を無視して誤った組み立て方や使い方をすると、事故やケガといった人的傷害、または物的傷害の発生が想定される内容を表しています。

- キャンプ場へお出かけの前に全ての部品がそろっているか確認してください。
- テントの設営は2人以上で行ってください。無理な設営はボールの破損や本体破れの原因となります。
- テントの設営の際はグローブを着用してください。
- ポールを伸ばす際は各節を完全に差し込んでください。また、指を挟まないように注意してください。
- ポールを伸ばす際は周囲に十分注意してください。近くに人がいないことを確認してください。
- テント本体を立ち上げる際はボールの跳ね返りに注意してください。
- ペグを打つ際にハンマーで指を打たないように注意してください。
- 小さいお子様にボールの組み立てやペグ打ちの作業をさせないでください。
- 風が強い時はテントの設営を行わないでください。本体が飛ばされて思わぬ事故やポール折れ、本体破損の原因となります。
- テント設営の際は水はけが良く、できるだけ平らな場所を選んでください。また、風の影響を受けにくい場所を選んでください。
- 石や木の枝等、テントを傷つける恐れのあるものはあらかじめ取り除き、整地してから設営してください。
- テント本体はペグで確実に地面に固定してください。風で飛ばされたり雨水が溜まって思わぬ事故につながる場合があります。
- テントを設営する場所によっては付属のペグが使用できない場合があります。あらかじめ行かれる場所の状態を確認しておいてください。
- テントから長時間離れる場合は必ず撤収してください。急な天候の変化、突風などにより、テントが飛ばされて思わぬ事故の原因となります。
- 結露について  
テントの生地には撥水加工が施されていますので外気との温度差が大きいと生地の内側の壁面に水滴がつくことがあります。これは水漏れではありません。テント内の換気を行うことで改善することが出来ます。

## 収納・管理の注意

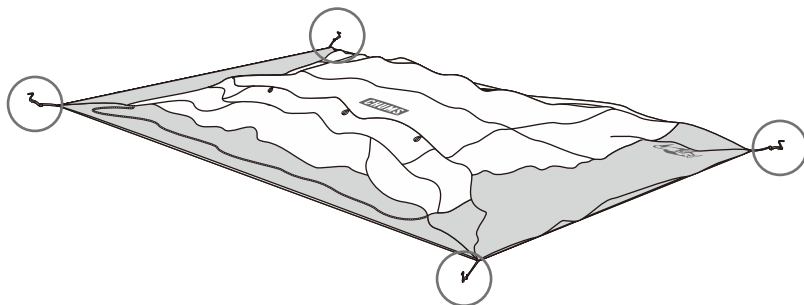


この注意を無視して誤った組み立て方や使い方をすると、事故やケガといった人的傷害、または物的傷害の発生が想定される内容を表しています。

- 使用後は汚れを十分に落とし、十分に乾かしてから直射日光が当たらない、通気性良い場所で、収納・保管してください。濡れたままの状態での収納しますと、色移りやカビの発生の原因となります。
- 長期保管される場合は、湿気がこもりカビ発生の原因となりますので、ご注意ください。
- 撤収時、本体を乾かせない場合は、出来るだけ早く乾燥させてください。そのまま放置しますと色移りやカビ発生の原因となります。
- 汚れを落とす場合は、固く絞った布でふき取り、よく乾燥させてから保管してください。
- シンナー・ベンジンなどの有機溶剤の使用は、色落ち、変色及びプリントや樹脂加工の剥がれの原因となります。
- 本体、収納ケースは洗濯しないでください。
- 幼児、子供の手の届かない場所に保管してください。

# 設 営 手 順

**STEP: 1** 本体を広くて平らなスペースに本体を広げ、4隅をペグダウンします。



※この時、床面にシワができないようにペグダウンすると綺麗に立ち上がります。

注 意

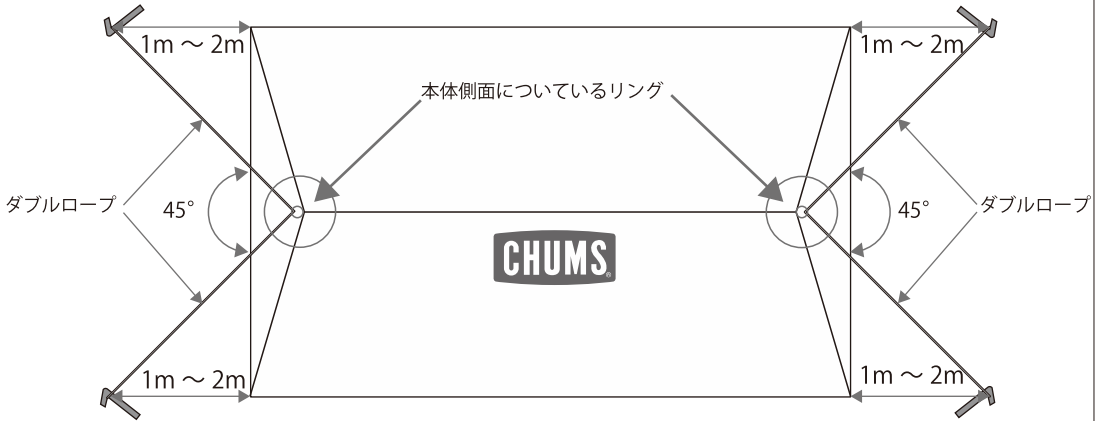
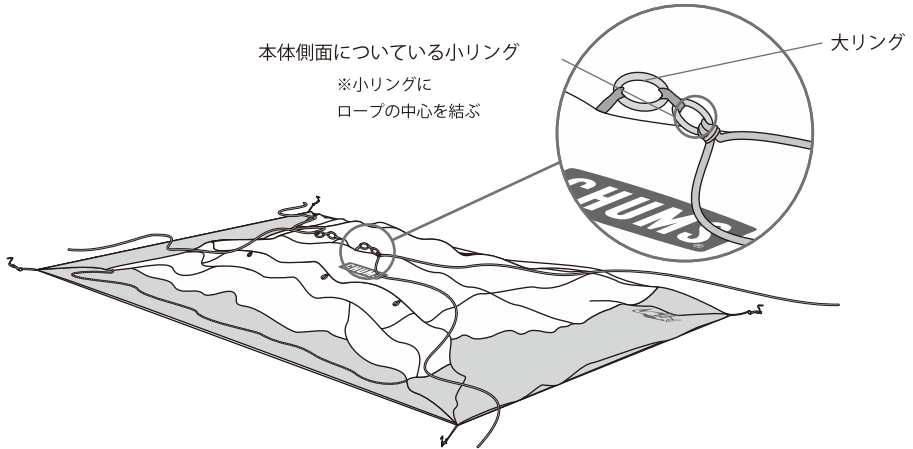


本体を広げる際は、本体の下に大きな石や切り株等がない事をご確認下さい。

# 設 営 手 順

## STEP: 2

本体側面についている小リングにガイロープ長（ベージュ）のダブルロープの中心を結びつけ、予め下図4か所ペグダウンします。



## 注 意

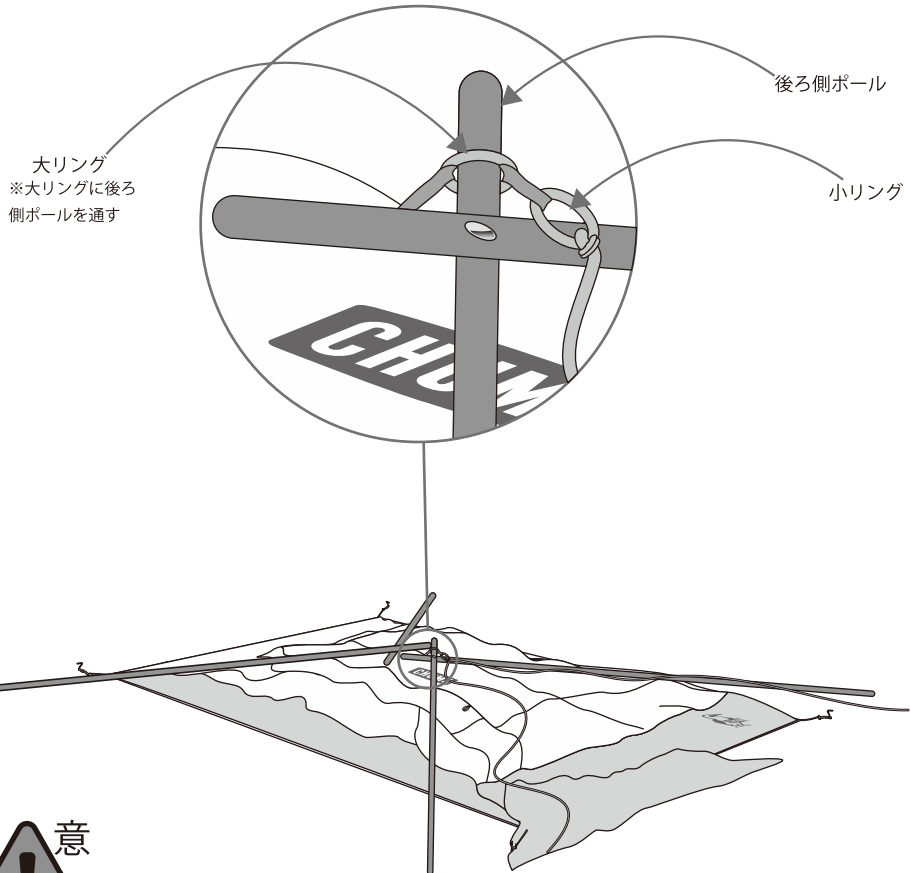


本体側面には大小2種類のリングがついています。小さい方のリング（小リング）にダブルロープの中心を結び付けてください。

# 設 営 手 順

## STEP: 3

メインポールを組み立て、本体側面の大リングに図のように交差しているポールの後ろ側ポールを通します。



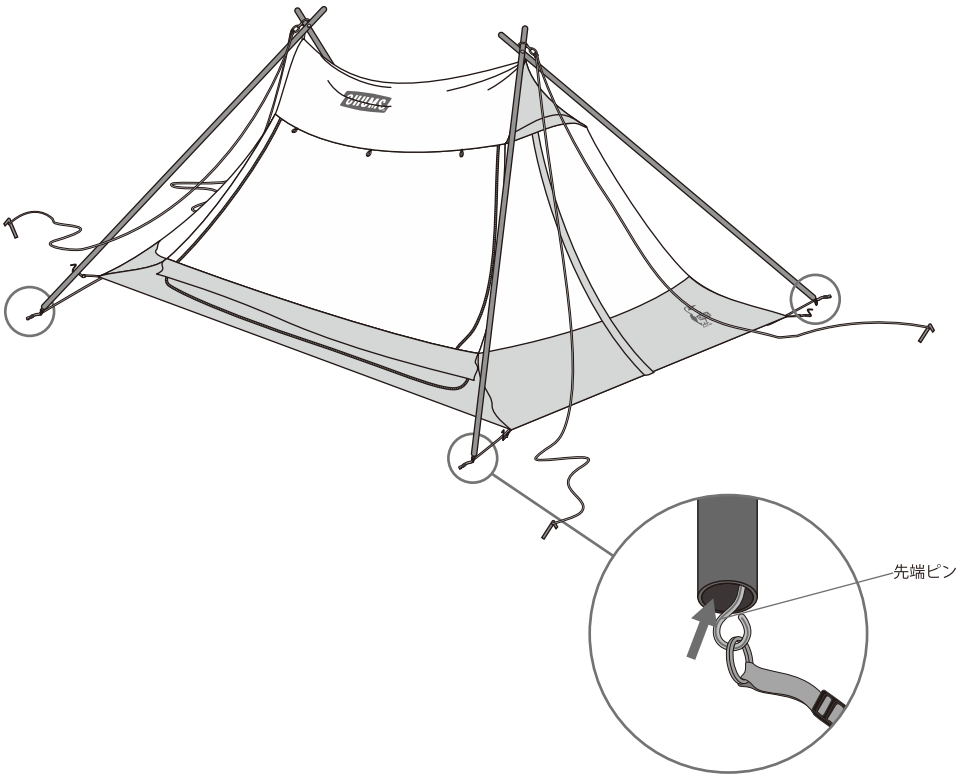
注 意

本体にはサイズの違う2種類のリングがついています。大きい方のリング(大リング)に2本のポールのうち後ろ側のポールに通してください。

# 設 営 手 順

STEP: 4

本体 4 隅のテープから出ている先端ピンにポール先端します。



注 意



本体を起こす際は突風に注意し、必ず 2 名以上で行ってください。

# 設 営 手 順

## STEP: 5

予めペグダウンしていたペグにガイロープ長（ベージュ）を引っ掛け、自在金具を調整して、テンションをかけ、本体をたるみなく張ります。



## 注 意



ペグの位置を必要に応じて微調整して、本体をたるみなく張るようにしてください。



# 設 営 手 順

## STEP: 6

本体からポール沿いに出ている下図ベルクロテープをポールに巻き付けて、本体とポールを固定します。



## 注 意

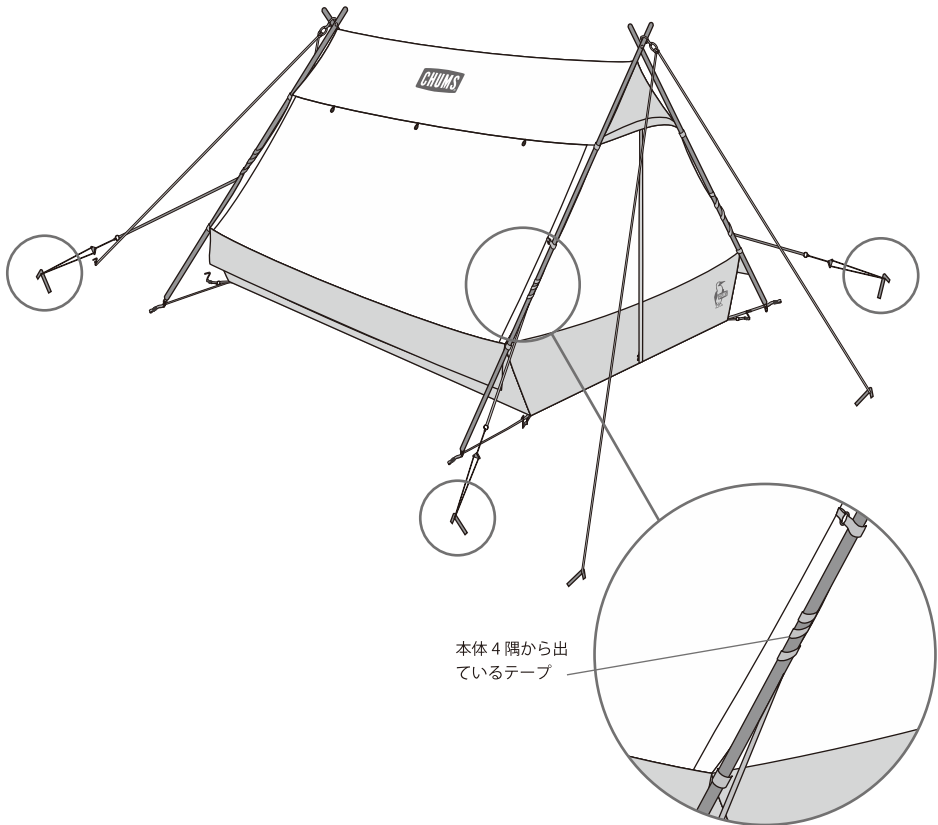


本体とポールを繋げるベルクロテープは片側6か所、合計12か所あります。全てのテープで本体とポールをつなげてください。

# 設 営 手 順

## STEP:7

本体4隅から出ているテープにガイロープ中(白)を結び付け、4か所ペグダウンします。



テープはポールに巻き付けてから張ります

注 意



ガイロープ中(白)を張る際は、上図のようにテープをポールに巻き付けてから張ると効果的です。

# 設 営 手 順

## STEP: 8

本体から出ているガイローブ短(グレー)を張ります(○印)。  
ボールの付け根もペグダウンし(△印)、完成です。



## 注 意



本体から出ているグレーのガイローブ

グレーのロープはご購入時は本体についていますが、使用後は必ず外して  
収納してください。つけたまま収納すると色移りやカビの原因になります。

# 設 営 手 順

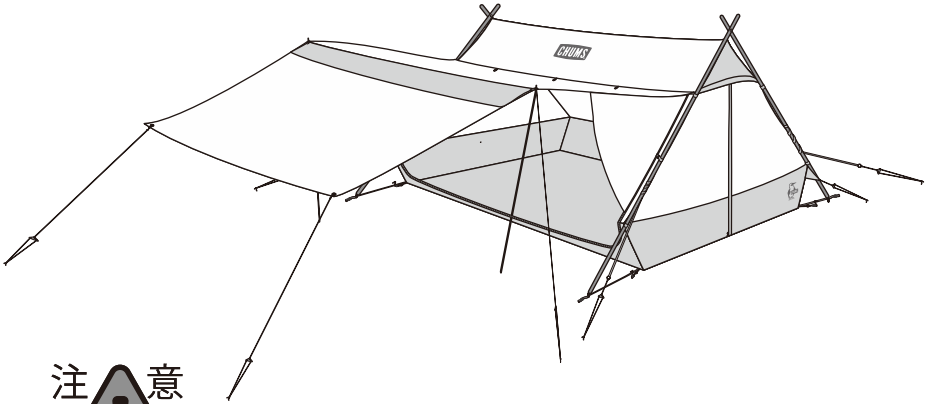
STEP: 9

正面ドアを跳ね上げるときは、サブポールを組み立て図のように張ります。



STEP:10

雨や風のある時は下図のようにサブポールを内側にセットし、雨落としをします。



注 意

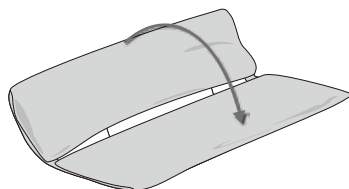
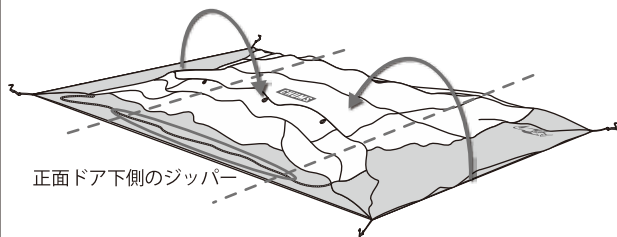


雨や風が強いときは正面ドアを跳ね上げるのはやめてください。

# 撤収手順

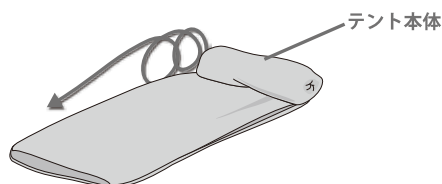
## STEP: 1

テントに固定したペグ、ポールを全て外して、テントの汚れを落とし、十分に乾燥させてから、下図のように置みます。この時に正面ドアのジッパーの下側は空気が抜く為に閉めないでください。



## STEP: 2

本体を下図のように空気を抜きながら丸めていきます。



入口側

## STEP: 3

ポール、ペグ、ガイロープをすべて外し、汚れを落として、それぞれの収納袋に入れます。

注意



正面ドア下側のジッパーはテントを畳む際、空気が抜けるように開けておきます。

# M E M O

---

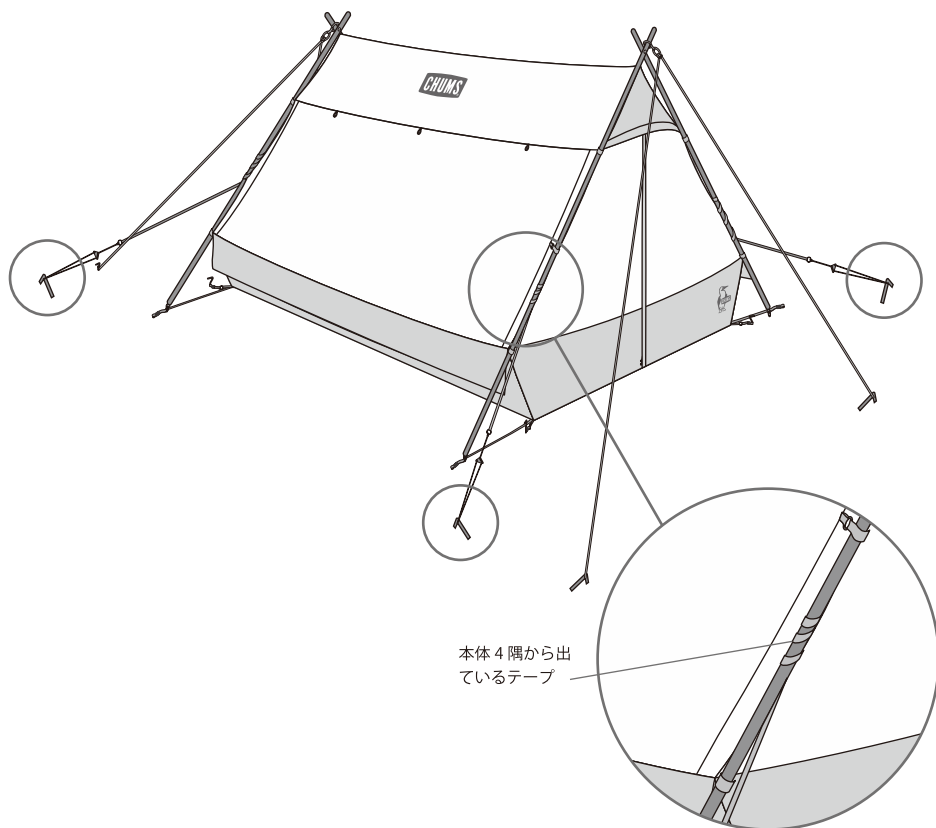
# M E M O

---

# 設 営 手 順

## STEP:7

本体4隅から出ているテープにガイロープ中(白)を結び付け、4か所ペグダウンします。



テープはポールに巻き付けてから張ります

注 意



ガイロープ中(白)を張る際は、上図のようにテープをポールに巻き付けてから張ると効果的です。